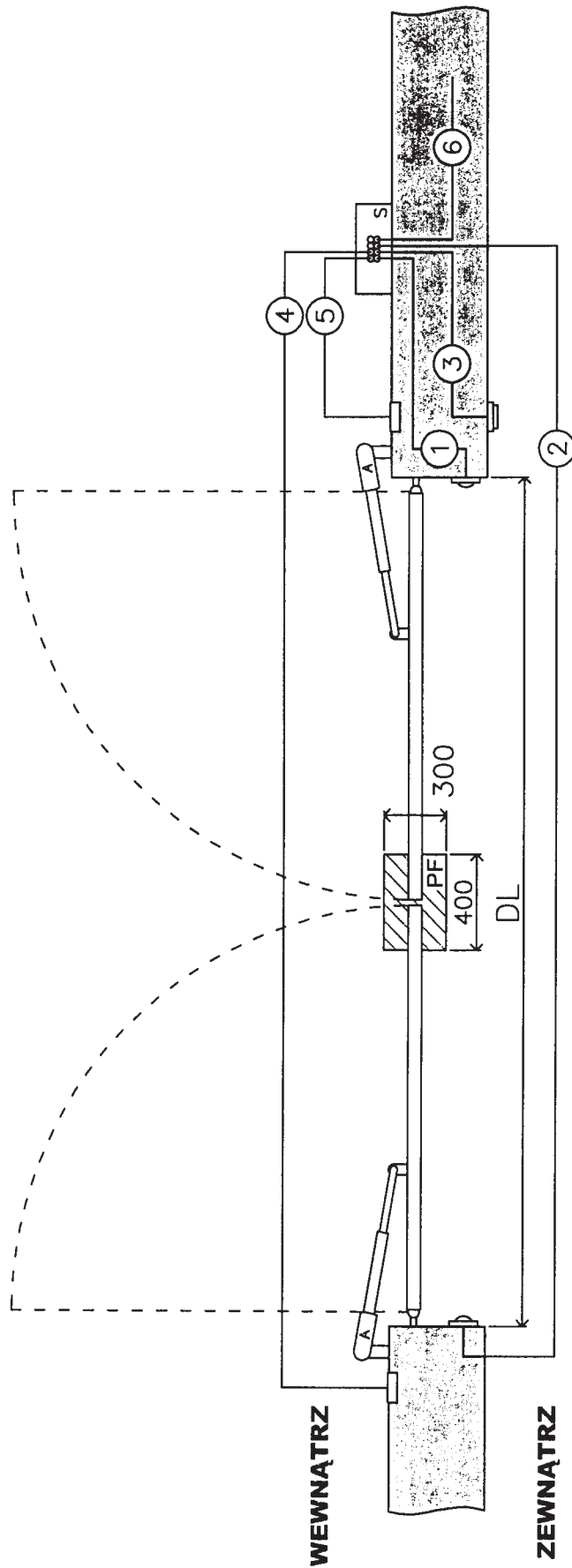


BRAMA DWUSKRZYDŁOWA

Lipiec 2010



- 1.) Fotokomórka nadajnik 4x0,6 ekranowany; wysokość 450mm
- 2.) Fotokomórka odbiornik 4x0,6 ekranowany; wysokość 450mm
- 3.) Przełącznik kluczykowy 4x0,6 ekranowany; wysokość 1100mm
- 4.) Siłownik LIGHT Puszka rozdzielcza 4x1,5; wysokość ok 300mm, w zależności od modelu
Siłownik POWER Puszka rozdzielcza 8x1,5; wysokość ok 300mm, w zależności od modelu
- 5.) Siłownik LIGHT Puszka rozdzielcza 4x1,5; wysokość ok 300mm, w zależności od modelu
Siłownik POWER Puszka rozdzielcza 8x1,5; wysokość ok 300mm, w zależności od modelu
- 6.) Zasilanie 230V~ 3x1,5

Wysokości mierzone od gotowego poziomego wjazdu (FOK),
Pomiędzy murkami jeden fundament na całej szerokości
wjazdu, lub fundament pod bućki do stopek (PF)

A...	Siłowniki
S...	Sterownik
DL...	Światło wjazdu
PF...	Fundament pod bućki do stopek