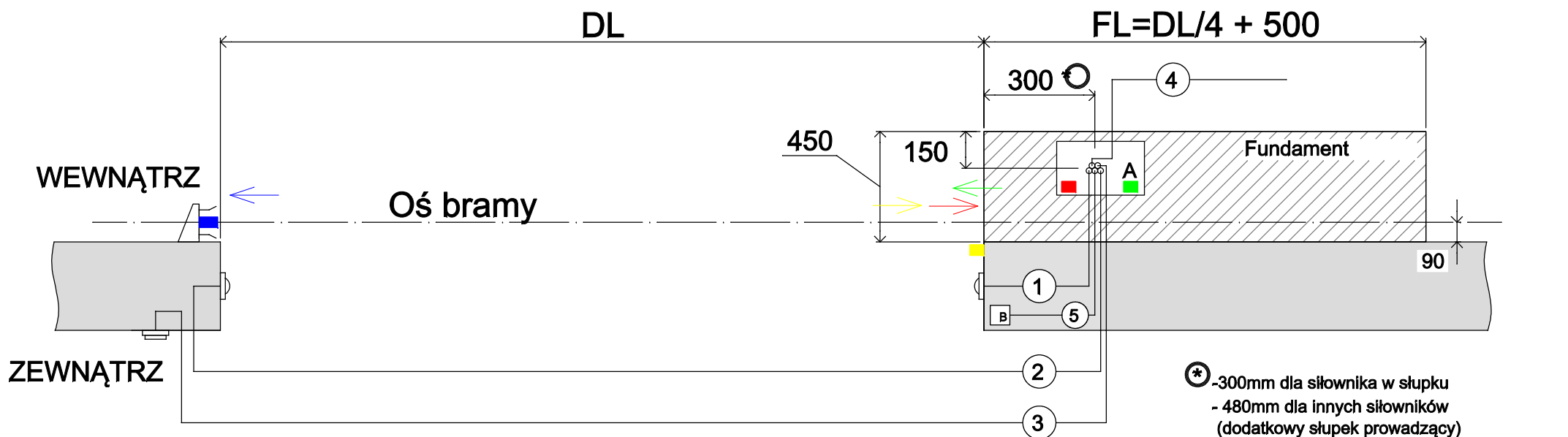


# Schemat elektryczny

## BRAMA PRZESUWNA



- 1.) Fotokomórka nadajnik 4x 0,6 ekranowy; wysokość 450mm powyżej górnej krawędzi fundamentu
- 2.) Fotokomórka odbiornik 4x 0,6 ekranowy; wysokość 450mm powyżej górnej krawędzi fundamentu
- 3.) Przełącznik kluczykowy 4x 0,6 ekranowy; wysokość 1100mm powyżej górnej krawędzi fundamentu
- 4.) Zasilanie 230V~3x1,5
- 5.) Lampa ostrzegawcza 4x 1,5 (opcjonalnie)

Fundament:

Głębokość min. 800 - 1200mm(głębokość przemarzania gruntu), górna powierzchnia równa i gładka, na jednakowej wysokości z wjazdem przy DL > 5000 dodatkowo fundament pod rolkę podtrzymującą, na osi bramy (400x400mm) odległość od początku fundamentu (przy wjeździe):  $\frac{5}{8}DL+300mm$

DL...Światło wjazdu  
FL...Długość fundamentu  
FOK...Górna krawędz wjazdu  
A...Siłownik  
B...Lampa ostrzegawcza